

IR.271.2.1.2023

Dotyczy postępowania:

ODPOWIEDZI NA PYTANIA WYKONAWCÓW**Pytania nr 1 z dnia 08.03.2023 r.**

Pytanie 1

Zamawiający w PFU zamieszcza specyfikację techniczną opraw w której określa, że zastosowane oprawy powinny mieć możliwość regulacji kąta nachylenia oprawy w zakresie: od -20° do 20° . Wykonawca wskazuje, że Zamawiający wymaga przedłożenia przez Wykonawców obliczeń fotometrycznych, w których określony jest wymagany kąt nachylenia oprawy. Ponieważ jedyną realną potrzebą Zamawiającego w zakresie możliwości kąta regulacji oprawy, jest potrzeba jej prawidłowego montażu, Wykonawca wnosi o zmianę zapisu:

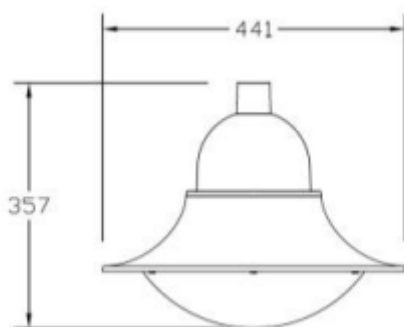
„Oprawa powinna posiadać zintegrowany, regulowany uchwyt montażowy umożliwiający jej prawidłowy montaż zgodny z dostarczonymi obliczeniami fotometrycznymi bez zastosowania dodatkowych łączników czy przejściówek.”

Bądź ograniczenie zakresu regulacji kąta nachylenia oprawy na zakres od -15° do 15° pod warunkiem możliwości prawidłowego zamontowania opraw.

Odpowiedź: Zamawiający informuje że w niniejszym postępowaniu wysięgniki opraw w założeniu nie podlegają wymianie a ich kąt nachylenia waha się w przedziale 10-25 stopni. Zamawiający dopuszcza do zastosowania oprawy posiadające regulację kąta nachylenia w zakresie od -15° do 15° i zobowiązuje Wykonawcę do zastosowania dodatkowego uchwyty regulacyjnego w przypadku gdy kąt nachylenia oprawy wskazany w obliczeniach fotometrycznych będzie niemożliwy do uzyskania przy istniejącym kącie nachylenia wysięgnika.

Pytanie 2

Zamawiający w PFU zamieszcza specyfikację techniczną opraw typu parkowego, w której określa oczekiwaną formę i wymiary opraw. Czy Zamawiający zaakceptuje oprawy o formie i wymiarach jak poniżej?





Odpowiedź: Zamawiający akceptuje wizerunek oprawy jako zbliżony do wskazanego w PFU, natomiast Zamawiający nie akceptuje w niniejszym postępowaniu opraw o wymiarach mniejszych niż wskazane dopuszczalne odchylenie (-10%) w PFU. Tak więc zaproponowana przez Wykonawcę oprawa o wymiarach 441 x 357 nie odpowiada minimalnym wymaganiom zawartym w PFU dla opraw parkowych.

Pytanie 3

Zamawiający w tabeli nr 3 zamieszczonej w PFU zamieszcza zestawienie inwentaryzacyjne. Znajdują się w nim pozycje w których wszystkie oprawy występują jako „oprawy do demontażu” i/lub „oprawy bez zmian”.

Wykonawca prosi o potwierdzenie, że w przypadku takich pozycji, Wykonawca nie jest zobowiązany do wykonania obliczeń fotometrycznych.

Odpowiedź: Zamawiający potwierdza, że obliczeń fotometrycznych nie wymaga się dla pozycji w których wszystkie oprawy podlegają demontażowi lub pozostają bez zmian.

Pytanie 4

Zamawiający w tabeli nr 3 zamieszczonej w PFU zamieszcza zestawienie inwentaryzacyjne, wskazuje w nim parametry drogi, w tym odległość słupa od drogi. Dla części sytuacji słupy oddalone są o 10m. W związku z tak znacznym oddaleniem słupa od jezdni, osiągnięcie prawidłowego oświetlenia drogi jest praktycznie niemożliwe, i wymaga zastosowania opraw o bardzo dużej mocy. Wykonawca wnosi o zwolnienie Wykonawców z obowiązku dostarczenia obliczeń fotometrycznych spełniających założenia określonej przez Zamawiającego klasy drogi dla tych sytuacji. Celem prawidłowego i ekonomicznego oświetlenia tych sytuacji wskazane by było przesunięcie słupów bliżej drogi.

Odpowiedź: Parametry geometryczne drogi i rozmieszczenia opraw należy przyjmować zgodnie z wartościami podanymi w tabeli nr 3 zamieszczonej w PFU, Zamawiający w tym zakresie nie zmienia wymagań przedstawienia obliczeń fotometrycznych.

Pytanie 5

Czy Zamawiający dopuszcza wymianę wysięgników na koszt Wykonawcy celem zmiany geometrii przyjętych do obliczeń celem spełnienia przyjętych przez Zamawiającego założeń normy?

Odpowiedź: Zamawiający z założenia nie przewiduje w niniejszym postępowaniu wymiany wysięgników, Wykonawca na własny koszt może przewidzi wymianę wysięgników, wówczas musi to uwzględnić w cenie oferty i wskazać w obliczeniach fotometrycznych miejsca, w których przewidział wymianę wysięgnika. Jednocześnie nie dopuszcza się stosowania wysięgników o wysięgu (długość pozioma wysięgnika) większym niż 1,5m i wysokości (część pionowa wysięgnika) większej niż 2,0m.

Pytanie 6

Czy łączna moc opraw dla całego systemu, której nie może przekroczyć Wykonawca uwzględnia jedynie oprawy modernizowane, czy Wykonawca powinien również wkalkulować moc opraw pozostających bez zmian?



Odpowiedź: Do mocy całkowitej systemu oświetlenia ulicznego po modernizacji należy również włączyć moc opraw pozostających bez zmian.

Pytania nr 2 z dnia 08.03.2023 r.

1. Czy Zamawiający dopuści wymianę na koszt Wykonawcy wysięgników (a co za tym idzie - zmianę wysokości i/lub długości wysięgnika przewidzianego do obliczeń fotometrycznych z tabeli zał. 1), w stosunku do kilku sytuacji obliczeniowych w stosunku do których Zamawiający nie przewidywał wymiany wysięgników? Umożliwi to Wykonawcom przygotowanie obliczeń w sposób zapewniający lepsze warunki oświetleniowe przy jednoczesnym ograniczeniu mocy zastosowanych opraw, co w perspektywie przełoży się na dodatkowe oszczędności Zamawiającego .

Odpowiedź: Zamawiający nie przewiduje w niniejszym postępowaniu wymiany wysięgników, Wykonawca na własny koszt może przewidzieć wymianę wysięgników, wówczas musi to uwzględnić w cenie oferty i wskazać w obliczeniach fotometrycznych miejsca w których przewidział wymianę wysięgnika. Jednocześnie nie dopuszcza się stosowania wysięgników o wysięgu (długość pozioma wysięgnika) większym niż 1,5m i wysokości (część pionowa wysięgnika) większej niż 2,0m.

2. W projekcie wykonawczym określono wymóg, aby oprawa oświetleniowa była zabezpieczona poprzez anodowanie aluminium. Proszę o dopuszczenie opraw zabezpieczonych farbą proszkową, jako rozwiązanie powszechni stosowane przez licznych producentów opraw oświetleniowych.

Odpowiedź: Zamawiający wskazał minimalne wymagania dotyczące opraw w załączniku nr 8 w PFU punkt 5 i wskazał że oprawa oświetlenia ulicznego ma być wykonana z formowanego wysokociśnieniowo aluminium zabezpieczona w technice proszkowej na kolor z palety RAL. Tak więc takie rozwiązanie jest dopuszczone do zastosowania.

3. W PFU znajdują się dane dotyczące wymiarów wysięgnika. Czy Wykonawca, w przypadku wysięgnika do wymiany, może do obliczeń fotometrycznych dobrać wysięgniki o innych wymiarach?

Odpowiedź: Zamawiający nie przewiduje w niniejszym postępowaniu wymiany wysięgników, Wykonawca na własny koszt może przewidzieć wymianę wysięgników wówczas musi to uwzględnić w cenie oferty i wskazać w obliczeniach fotometrycznych miejsca, w których przewidział wymianę wysięgnika. Jednocześnie nie dopuszcza się stosowania wysięgników o wysięgu (długość pozioma wysięgnika) większym niż 1,5m i wysokości (część pionowa wysięgnika) większej niż 2,0m.

4. Czy Zamawiający dopuści zastosowanie słupów i wysięgników stalowych zamiast aluminiowych dla zakresu budowy linii kablowej? Stosownie słupów stalowych względem aluminiowych bezpośrednio przekłada się na redukcję kosztów wykonania budowy linii.

Odpowiedź: Zamawiający wskazał minimalne wymagania dotyczące słupów w załączniku nr 8 w PFU punkt 5 i wskazał że,

a) słup do opraw parkowych musi spełniać wymaganie „Słup i wysięgnik wykonany z anodowanego na kolor czarny aluminium lub wykonany ze stali ocynkowanej malowany w technologii proszkowej na kolor czarny.”



b) słup do opraw ulicznych musi spełniać wymaganie: „Słup i wysięgnik wykonany z anodowanego na kolor naturalny aluminium lub wykonany ze stali ocynkowanej.”

Wobec powyższego słupy stalowe ocynkowane są dopuszczone do zastosowania w odpowiednim wykonaniu dla opraw parkowych i ulicznych.

Pytania nr 1 z dnia 09.03.2023 r.

1. Według PFU punkt 5.1.0 podane jest że szafy oświetlenie podlegają modernizacji w zakresie:

- 1 - Wyniesienie poza szafy stacyjne z wyposażeniem w obudowie dwukomorowej
 - 2 - Modernizacja w zakresie wymiany obudowy z jednokomorowej na dwukomorową
- Proszę o określenie ilości szaf w zakresie 1 i 2.

Odpowiedź: Zamawiający informuje, że wyniesieniu poza szafy stacyjne podlega 23 szafy oświetleniowe a modernizacji podlega 5 szaf oświetleniowych

2. Proszę o określenie ilości sterowników montowanych w szafach, według PFU jest modernizacja 28 szt. szaf oraz według tabeli nr 2 do montażu jest 13 nowych punktów zapalania.

Odpowiedź: Zamawiający wymaga aby w każdej szafie oświetlenia ulicznego zamontowany został zegar astronomiczny pozwalający na załączenie i wyłączenie napięcia na obwodzie oświetleniowych o minimalnych parametrach zgodnych z zapisami pkt 5.10 PFU.

3. Czy zamawiający dopuści system sterownia oprawami z poziomu szafy oświetleniowej po linii kablowej? System będzie miał możliwość pracy jako zegar astronomiczny jak również podgląd parametrów sieci takich jak moc, napięcie, współczynnik mocy. System też będzie miał możliwość redukcji mocy opraw montowanych na liniach oświetleniowych. Programowanie przerw nocnych. System będzie też podawał rzeczywiste zużycie energii elektrycznej moc czynna oraz bierna a nie tylko moc opraw oświetleniowych.

Odpowiedź: Zamawiający nie dopuszcza stosowania sterowania oprawami po linii kablowej i informuje, że większość opraw oświetlenia ulicznego jest zasilana z linii napowietrznej.

Założeniem Zamawiającego jest możliwość sterowania każdą z opraw indywidualnie - oferowany przez Wykonawcę system musi zapewniać łączność z każdą oprawą. Zamawiający informuje, że na terenie Gminy Mielnik występuje brak pokrycia zasięgiem GSM niektórych miejscowości lub załączanie się zasięgu GSM z Republiki Białoruś. Oferowany przez Wykonawcę system musi uwzględnić problem z możliwym brakiem zasięgu GSM w miejscu posadowienia niektórych opraw.

Zamawiający opisał minimalne wymagania systemu sterowania w PFU pkt 5.3 i zaproponowany przez Wykonawcę system sterowania musi posiadać funkcjonalność opisaną w w/w punkcie. Zamawiający jednocześnie dopuszcza inny sposób komunikacji niż RJ45, tj. spełniający takie same funkcje przy zastosowaniu równoważnego rozwiązania, np. komunikacja indywidualna każdej oprawy.

4. Czy zamawiający będzie stosował redukcję mocy opraw w godzinach nocnych oraz czy zamierza stosować przerwę nocną w świeceniu opraw?



Odpowiedź: Zamawiający będzie stosował redukcję mocy opraw w godzinach nocnych i nie wyklucza możliwości stosowania przerwy nocnej w świeceniu opraw.

5. Zamawiający wymaga przystosowania nowego systemu sterowania do istniejących, prosimy o podanie czy istniejące oprawy LED posiadają gniazdo NEMA lub ZAGHA oraz są wyposażone w zasilacze dala lub 0-10V. Jeżeli nie to jak to przystosowanie miało wyglądać. Czy zamawiający liczy się z tym że ingerencja w istniejące oprawy może spowodować utratę gwarancji lub uszkodzenie oprawy? Wykonawca nie może brać odpowiedzialności za to że istniejące oprawy nie są dostosowane do systemu sterowania.

Odpowiedź: Zamawiający liczy się z tym, że przystosowanie istniejących opraw typu LED do systemu sterowania może wiązać się z ingerencją w oprawy i utratą gwarancji na nie. W przypadku braku możliwości dostosowania opraw należy przewidzieć ich wymianę. Oprawy podlegające wymianie nie posiadają gniazda NEMA lub ZAGHA.

6. Czy teren objęty modernizacją oraz dobudową nowych punktów świetlnych leży w strefie ochrony zabytków i objęty jest nadzorem konserwatora zabytków. Jeżeli tak prosimy o wskazanie lokalizacji objętych takim nadzorem.

Odpowiedź: Nadzorem konserwatora zabytków objęta jest miejscowość Niemirów i część miejscowości Mielnik, m.in. w zakresie przebudowy linii oświetleniowej w oparciu o posiadaną dokumentację na ul. Brzeską w rejonie skrzyżowania z ul. Królewską. Dokładny obszar objęty ochroną Podlaskiego Konserwatora Zabytków dostępny jest na mapie elektronicznej <https://mielnik.e-mapa.net/> po aktywowaniu warstwy *Narodowy Instytut Dziedzictwa*.

7. Jeżeli inwestycja objęta jest nadzorem konserwatora zabytków kto ponosi koszty z tym związane.

Odpowiedź: Wszystkie koszty związane z realizacją inwestycji ponosi Wykonawca, również koszty związane z uzyskaniem odpowiednich zgód i zezwoleń na realizację przedmiotu zamówienia.

8. Czy w związku z tym że zamawiający posiada dla części 1 zadanie 2 projekty budowlane dla lokalizacji: Mielnik ul. Graniczna i Przemysłowa, Mielnik ul. Brzeska (dwa projekty), Mielnik ul. Wajkowska, Osłowo, Adamowo, Koterka, oprawy montowane powinny być zgodne z projektem i przystosowane tylko do systemu sterowania opisanego w części 1 zadanie 1?

Odpowiedź: Zamawiający dopuszcza możliwość zastosowania opraw zgodnych z ofertą Wykonawcy zaadaptowanych do projektów posiadanych przez Zamawiającego i współpracujących z systemem sterowania.

9. Według zapisu z SWZ tj. „Wymagany okres gwarancji na system sterowania –10 lat. Zamawiający wymaga, aby w okresie gwarancji system sterowania nie generował dodatkowych kosztów związanych z jego funkcjonowaniem, przesyłaniem danych, archiwizacją, aktualizacją itp. Koszty dostępu, funkcjonowania i przesyłu danych systemu sterowania w okresie gwarancji, muszą zostać wliczone w cenę oferty a po tym okresie musi być zapewniona możliwość połączenia systemu z wewnętrzną siecią internetową Zamawiającego poprzez złącze RJ45 lub bezprzewodowo poprzez sieć Wi-Fi.” Prosimy o potwierdzenie że zamawiający posiada wewnętrzną sieć internetową kablową lub bezprzewodową Wi-Fi na terenie całej gminy objętej zakresem modernizacji oświetlenia. Jeżeli zamawiający nie posiada własnej wewnętrznej sieci internetowej prosimy o wykreślenie zapisów dotyczących podłączenia systemu sterowania do wewnętrznej sieci zamawiającego.



Odpowiedź: Zamawiający na dzień dzisiejszy posiada wewnętrzną sieć internetową w kilku lokalizacjach i z założenia w kolejnych latach sieć ta będzie rozwijana. Zgodnie z zapisami przytoczonymi w pytaniu Zamawiający zakłada, że system sterowania będzie mógł być połączony poprzez wewnętrzną sieć internetową po okresie gwarancji tj. 10 latach, w związku z czym oferowany system sterowania winien posiadać opcję podłączenia do sieci wewnętrznej w momencie jej uruchomienia. Niemniej na dzień dzisiejszy Zamawiający nie posiada na całym terenie objętym modernizacją własnej sieci internetowej.

10. Jeżeli zamawiający posiada własną wewnętrzną sieć internetową prosimy podanie rodzaju, zasięgu oraz prędkości Internetu.

Odpowiedź: Zgodnie z zapisami zawartymi w PFU: „Punkty zbiorcze muszą komunikować się z centralnym serwerem za pomocą sieci Ethernet/Wifi - sterownik zbiorczy musi być wyposażony w min.1 port Ethernet standard RJ45 10/100Mb/s. Komunikacja z serwerem musi odbywać się za pomocą protokołu TCP/IP.” Wewnętrzna sieć internetowa Zamawiającego będzie rozwijana i przystosowana do transmisji danych według w/w standardów. W okresie gwarancji na system sterowania tj. 10 lat od daty końcowego odbioru robót, wykonawca zapewnia funkcjonowanie systemu sterowania bez ponoszenia dodatkowych kosztów przez Zamawiającego.

Zamawiający w w/w pkt. PFU opisał minimalne wymagania systemu sterowania i zaproponowany przez Wykonawcę system sterowania musi posiadać funkcjonalność opisaną w tym punkcie. Zamawiający jednocześnie dopuszcza inny sposób komunikacji niż RJ45, tj. spełniający takie same funkcje przy zastosowaniu równoważnego rozwiązania, np. komunikacja indywidualna każdej oprawy.

Zamawiający jednocześnie informuje, że Wykonawca ma prawo zaoferować rozwiązania równoważne, które pozwolą na realizację założenia Zamawiającego, którą jest możliwość sterowania każdą z opraw indywidualnie - oferowany przez Wykonawcę system musi zapewniać łączność z każdą oprawą. Zamawiający informuje, że na terenie Gminy Mielnik występuje brak pokrycia zasięgiem GSM niektórych miejscowości lub załączanie się zasięgu GSM z Republiki Białoruś. Oferowany przez Wykonawcę system musi uwzględnić problem z możliwym brakiem zasięgu GSM w miejscu posadowienia niektórych opraw.

11. Prosimy o wymienienie z nazwy o jakie dokumenty chodzi zamawiającemu według zapisów SWZ „IX. ŚRODKI DOWODOWE, IX.A. Przedmiotowe środki dowodowe, DLA CZĘŚCI 1: 3. Załączone do oferty pozostałe przedmiotowe środki dowodowe o których mowa w ust. 1 lit. b, c, d i e będą podlegały uzupełnieniu. Jeżeli Wykonawca nie złoży w/w środków dowodowych lub złożył środki dowodowe niekompletne, Zamawiający wezwie do ich złożenia lub uzupełnienia w wyznaczonym terminie.” Ust. 1 lit. b, c, d i e nie istnieje.

Odpowiedź: w treści SWZ po sformatowaniu dokumentu omyłkowo pozostawiono w treści niewłaściwe odniesienie do zapisów. Właściwą treścią zapisu, dotyczącą załączanych do oferty kart technicznych oraz certyfikatów, jest:

„3. Załączone do oferty pozostałe przedmiotowe środki dowodowe o których mowa w ust. 1 pkt. 2), 3), 4) oraz 5) będą podlegały uzupełnieniu. Jeżeli Wykonawca nie złoży w/w środków dowodowych lub złożył środki dowodowe niekompletne, Zamawiający wezwie do ich złożenia lub uzupełnienia w



wyznaczonym terminie”

12. Wnoszę o uzupełnienie wymagań dla opraw oświetleniowych oraz systemu sterowania o konieczność stosowania wyłącznie standaryzowanych gniazd niskonapięciowych typu Zhaga, zgodnie z europejskim standardem D4i. Dla potwierdzenia tego przedstawienie certyfikatu ZD4i dla całości oprawy.

Konieczność doprecyzowania jest podyktowane tym, że istnieje wiele systemów sterowania bazujących na zamkniętych standardach. W takiej sytuacji Zamawiający byłby skazany w przyszłości wyłącznie na jednego producenta opraw oświetleniowych i systemu sterowania co stoi w sprzeczności z ustawą PZP.

Odpowiedź: Zgodnie z wnioskiem Wykonawcy, Zamawiający wprowadza wymaganie posiadania przez oferowane oprawy oświetleniowe certyfikatu ZD4i lub równoważnego dla całości oprawy w celu zastosowania przez Wykonawcę wyłącznie standaryzowanych rozwiązań. Certyfikat należy złożyć wraz z ofertą.

13. Proszę o informację czy zamawiający będzie wymagał na każde urządzenia elektryczne certyfikatu CE włączając w to system sterowania.

Odpowiedź: Zgodnie informuje, że „Urządzenia, które zgodnie z przepisami powinny zostać oznakowane znakiem CE, muszą go posiadać”

14. Proszę o informację czy zamawiający będzie wymagał IK 09 na całą oprawę czy tylko na kosz.

Odpowiedź: Zgodnie z zapisami zawartymi w PFU Zamawiający wymaga odporności na uderzenia min IK09 dla klosza oprawy ulicznej.

15. W związku z tym że sterowniki montowane w oprawach też zużywają energię elektryczną a zamawiający będzie za nią płacił, zgodzi się zamawiający na zastosowanie sterowników o mocy poniżej 2W aby jak najbardziej ponieść energooszczędność systemu sterowania.

Odpowiedź: Zamawiający wyraża zgodę na zastosowania sterowników opraw o mocy poniżej 2 W.

16. Proszę o informację jak zamawiający będzie chciał skorzystać z gwarancji wykonawcy skoro gwarancja na oprawy oraz przeprowadzoną modernizację oświetlenia wynosi maksymalnie 60 miesięcy a na system sterowania zabawiający wymaga okresu 120 miesięcy. Czy obydwie gwarancje nie powinny być takie same?

Odpowiedź: Zamawiający dopuszcza gwarancję dłuższą niż 60 miesięcy, niemniej pkt w kryterium oceny ofert nie ulegają zmianie.

Pytania nr 1 z dnia 10.03.2023 r.

1. Czy Zamawiający wymaga aby nowe słupy oświetleniowe były stalowe ocynkowane czy aluminiowe ?

Odpowiedź: Zamawiający wskazał minimalne wymagania dotyczące słupów w załączniku nr 8 w PFU punkt 5 i wskazał że,

a) słup do opraw parkowych musi spełniać wymaganie „Słup i wysięgnik wykonany z anodowanego na kolor czarny aluminium lub wykonany ze stali ocynkowanej malowany w technologii proszkowej na kolor czarny.”



b) słup do opraw ulicznych musi spełniać wymaganie: „Słup i wysięgnik wykonany z anodowanego na kolor naturalny aluminium lub wykonany ze stali ocynkowanej.”

Wobec powyższego słupy stalowe ocynkowane są dopuszczone do zastosowania w odpowiednim wykonaniu dla opraw parkowych i ulicznych.

2. Czy nowe słupy oświetleniowe mają być malowane na konkretny kolor czy mogą być stalowe ocynkowane ?

Odpowiedź: Zamawiający wskazał minimalne wymagania dotyczące słupów w załączniku nr 8 w PFU punkt 5 i wskazał że,

a) słup do opraw parkowych musi spełniać wymaganie „Słup i wysięgnik wykonany anodowanego na kolor czarny aluminium lub wykonany ze stali ocynkowanej malowany w technologii proszkowej na kolor czarny.”

b) słup do opraw ulicznych musi spełniać wymaganie: „Słup i wysięgnik wykonany z anodowanego na kolor naturalny aluminium lub wykonany ze stali ocynkowanej.”

3. Jakiego typu kable należy użyć do wykonania zamówienia aluminiowe czy miedziane ?

Odpowiedź: Zamawiający dopuszcza użycie zarówno kabli aluminiowych jak i miedzianych, zważywszy na specyfikę zamówienia tzn. Wykonawca ma zaprojektować a następnie wykonać przedmiot umowy, dobór kabli nastąpi przez projektanta przy wykonywaniu projektów budowlanych.

4. Prosimy o określenie ilości słupów i opraw stylizowanych które Zamawiający będzie wymagał do realizacji tego zadania ?

Odpowiedź: Zamawiający podał przewidywaną liczbę opraw i słupów stylizowanych (parkowych) w tabeli nr 2, załącznik nr 8 „PFU_Modernizacja_Mielnik” w kolumnie „przewidywana ilość opraw parkowych”, oraz w tabeli nr 3 załącznik nr 8 „PFU_Modernizacja_Mielnik” w kolumnie „oprawy parkowe LED L3p”

5. Prosimy o określenie czy Zamawiający będzie wymagał opłat za zajęcia pasa drogowego na czas budowy na terenie Gminy ?

Odpowiedź: Na drogach stanowiących własności gminy Zamawiający nie będzie wymagał opłat za zajęcie pasa drogowego. Należy mieć jednak na uwadze, że część linii oświetleniowych znajduje się w obrębie dróg powiatowych lub wojewódzkich, na których najprawdopodobniej będzie należało wносить opłaty do właściwych organów.

6. Prosimy o określenie i podanie producenta opraw LED (164 szt.) które podlegają dostosowaniu do nowego systemu sterowania ? Czy dane oprawy posiadają gniazdo NEMA lub ZHAGA?

Odpowiedź: 164 oprawy podlegające włączeniu do systemu sterowania są różnych producentów i nie posiadają gniazd NEMA lub ZHAGA.

7. Czy w ramach Zadania należy podwiesić kabel do zasilania nowych opraw oświetleniowych w ilości 72 szt. na istniejących słupach ? Jeżeli tak prosimy o podanie typu kabla zasilającego ?

Odpowiedź: Zamawiający dopuszcza użycie zarówno kabli aluminiowych jak i miedzianych, zważywszy na specyfikę zamówienia tzn. Wykonawca ma zaprojektować a następnie wykonać przedmiot umowy, dobór kabli nastąpi przez projektanta przy wykonywaniu projektów budowlanych.



8. Prosimy o zmianę zapisu w zamówienia „Zaproponowane rozwiązania równoważne nie mogą powodować konieczności przeprojektowania załączonej do SWZ dokumentacji projektowej” ponieważ jeżeli w trakcie wykonywania projektów wykonawczych zaproponowane oprawy pozwolą na zmniejszenie ich ilości lub ich mocy spełniający przy tym normy i wymagania pozwoli to zaoszczędzić koszty zużycia energii oraz późniejszej eksploatacji Zamawiającemu.

Odpowiedź: Zamawiających dopuszcza zmianę zapisu z jednoczesnym warunkiem, że koszt zamiennej dokumentacji projektowej oraz uzyskania zamiennego pozwolenia na budowę pozostaje po stronie Wykonawcy.

9. Prosimy o zmianę zapisu w zamówieniu „Zamawiający będzie dokonywał oceny zgodności i równoważności w uzgodnieniu z autorem dokumentacji technicznej” - ze względu na to, iż autor dokumentacji technicznej zapisał wymagania opraw oświetleniowych jednego z producentów, zamykając tym same drogę do zastosowania opraw innego producenta tego typu zapis jest bardzo niekorzystny dla przyszłego Wykonawcy. Proponujemy go zmienić na zapis poniżej „Zamawiający będzie dokonywał oceny zgodności i równoważności w uzgodnieniu z Inspektorem nadzoru z ramienia Zamawiającego”

Odpowiedź: Zamawiających wprowadza zmianę zapisu w następujący sposób: „Zamawiający będzie dokonywał oceny zgodności i równoważności w uzgodnieniu z autorem dokumentacji technicznej oraz Inspektorem nadzoru z ramienia Zamawiającego.

10. Prosimy o zamieszczenie przykładowego schematu szafki oświetleniowej jakie będzie wymagał Zamawiający?

Odpowiedź: Zważywszy na specyfikę zamówienia tzn. Wykonawca ma zaprojektować a następnie wykonać przedmiot umowy, dobór schematu szafy oświetleniowej nastąpi przez projektanta przy wykonywaniu projektów budowlanych. Szafa musi zostać wyposażona w zegar astronomiczny i pozostałe elementy według wymagań zawartych w załączniku nr 8 „PFU_Modernizacja_Mielnik” pkt 5.10.

11. Czy w ramach zadania należy przewidzieć karty sim do szafek oświetleniowych oraz na jaki okres należy wykupić abonament dostępu do tych urządzeń?

Odpowiedź: Wykonawca odpowiada za utrzymanie transmisji danych systemu sterowania w okresie 10 lat od dnia podpisania bezusterkowego protokołu odbioru końcowego i w okresie gwarancji system sterowania nie może generować dodatkowych kosztów związanych z jego funkcjonowaniem, przesyłaniem danych, archiwizacją, aktualizacją, dostępem do oprogramowania itp

12. Czy Zamawiający dopuści zastosowanie opraw o parametrach zbliżonych do tych z zamieszczonych obliczeń w skali +10%/-10%. Zamieszczone parametry powodują, iż do Zamówienia dopuszczono jedną firmę produkującą oprawy co skutkuje znacznym zwiększeniem kosztów zadania?

Odpowiedź: Zamawiający informuje, że zapisy zawarte w załączniku nr 8 „PFU_Modernizacja_Mielnik” pkt 5.2 „Wizerunek oprawy zbliżony do powyżej wskazanego i wymiary oprawy wskazane na powyższym wizerunku. Dopuszcza się zastosowanie opraw o wymiarach większych niż wskazane na wizerunku oprawy i dopuszcza się oprawy o wymiarach mniejszych niż wskazane na wizerunku oprawy z tolerancją nie większa niż 10%” dopuszczają wskazana przez Wykonawcę tolerancję wymiarów oprawy parkowej. Prosimy o uważne zapoznanie się w opisem zawartym w SWZ.



Pytania z dnia 13.03.2023 r.

Pyt. 1 Proszę o informację czy zamawiający będzie wymagał doświetlenia chodników które w chwili obecnej znajdują się przy jezdniach? Jeżeli tak to proszę o podanie takich danych jak: lokalizacja chodnika (np. przed jezdnią, za jezdnią, po obu stronach jezdni), odległość chodnika od jezdni (np. 0 m), szerokość chodnika (np. 1,5m), klasa oświetleniowa chodnika (np. P4, P3, P2, P1).

Jeżeli zamawiający będzie wymagał doświetlenia chodników prosimy o wydłużenie terminu na składanie ofert o kolejne 7 dni ze względu na to że potrzebny jest dodatkowy czas na wykonanie obliczeń fotometrycznych których zamawiający wymaga załączyć do oferty.

Odpowiedź: W dokumentacji PFU przy określaniu klasy oświetleniowej dla dróg utwardzonych przyjęto wyższą niż minimalna kategorię oświetleniową, która powinna zabezpieczyć jednocześnie oświetlenie chodników po obu stronach jezdni. Zamawiający wymaga wykonania obliczeń fotometrycznych według danych zawartych w Załączniku nr 8 „PFU_Modernizacja_Mielnik” w tabeli nr 3.

W związku z odpowiedziami na powyższe pytania Zamawiający wydłuża termin składania ofert dla obu części postępowania do dnia 27.03.2023 do godz. 11:00. Termin otwarcia ofert: 27.03.2023 r. godz. 11:30.