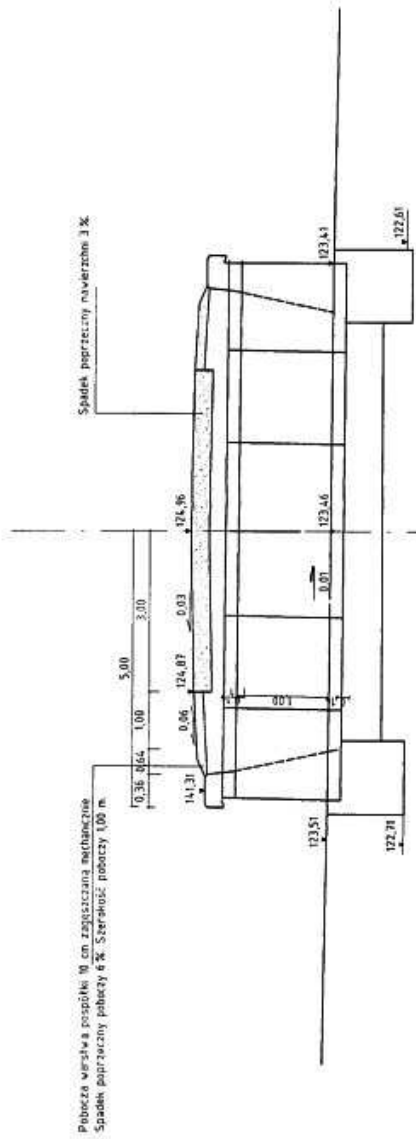
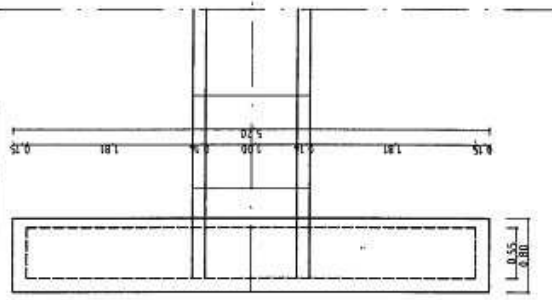


PRZEPUST Z RUR ŻELBETOWYCH Ø 100 cm  
w km rob. 0+830

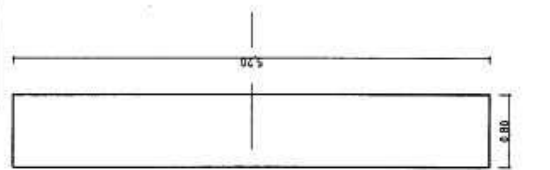
### PRZEKRÓJ PODŁUŻNY 1:50



KONSTRUKCJA - WIDOK Z GÓRY

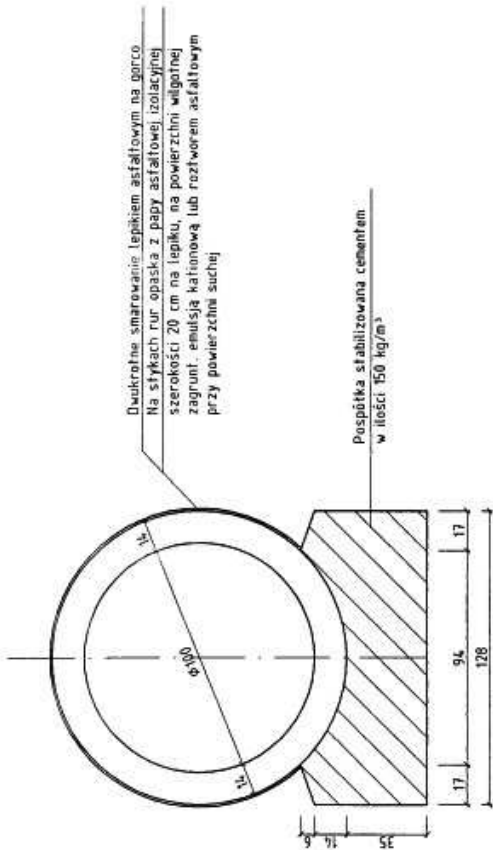


PLAN FUNDAMENTÓW

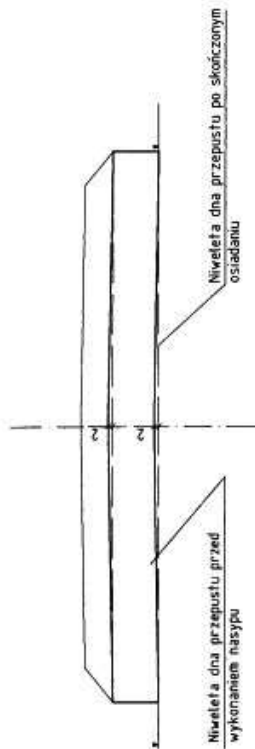


Dokument	Ramion - nadzierać drogę dojazdową do grunturolnych na terenie wsi Płoszczona Kłewska w km rob. 0+808 - 1+135		
	Złotów, Radziszewski, 18 - 230 (technologicznie ul. Parkowa 2a 14, 1086) 271706, NIP 722-111-67-06, REG 150462079		
Stadium	Przeputni 4100 cm - przekrój podłużny		
Projektant	Mirosław Łukowski	UAM 7312-108/9% Lcm 33 / 86	
	Imię i nazwisko	Nr uprawnień	Podpis
			Data
			Skala
			Nr rys.
			6.

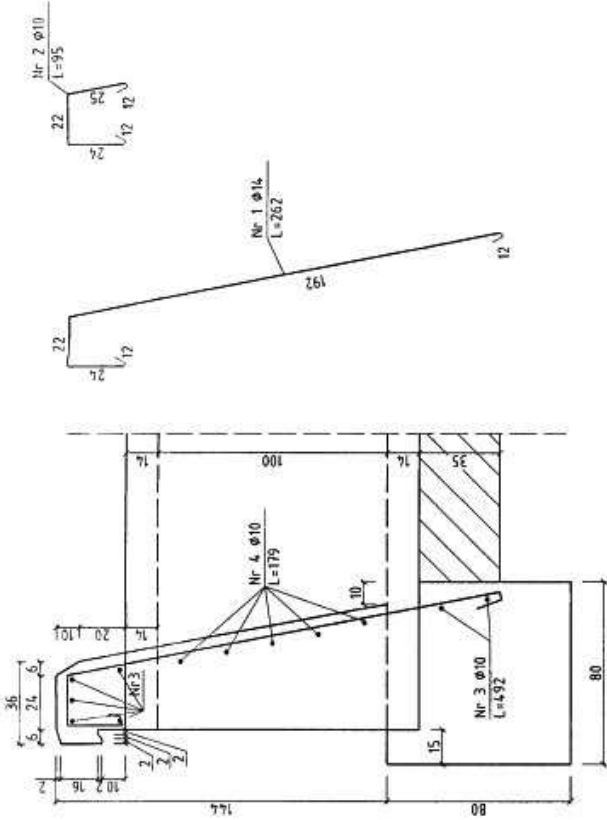
**PRZEKRÓJ POPRZECZNY 1:20**



**WZNIESIENIE KONSTRUKCYJNE**



**PRZEKRÓJ A-A**



**BETON B 30 F 150 W8  
STAL S1 3 SX**

Nr pręta	Średnica pręta mm	Długość pręta cm	Ilość szt.	Długość łączna /m./	
				$\phi 10$	$\phi 14$
1	14	262	40	104,80	
2	10	95	12	11,40	
3	10	492	14	68,88	
4	10	179	20	35,80	
Długość razem - m.				116,08	104,80
Masa jednostkowa - kg/m.				0,616	1,21
Masa wg średnic - kg				71,51	126,81
Masa ogółem - kg				198,32	

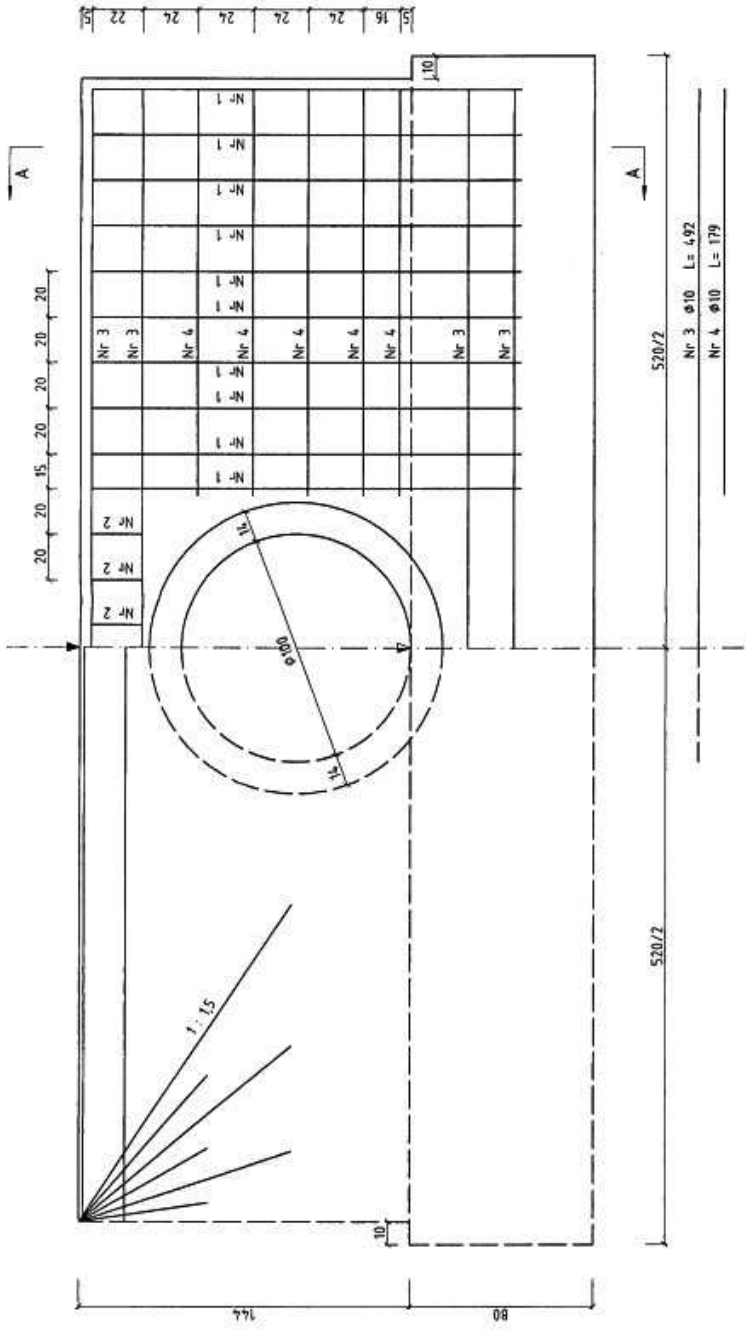
Obiekt	Remont - modernizacja drogi dojazdowej do gruntów rolnych na terenie wsi Mosteczka Królewska w km rob. 0+000 - 1+135	PROJEKTOWANIE I NADZÓR BUDOWY DRÓG I MOSTÓW Zbigniew Radziszewski, 18 - 230 Cechanowiec ul. Parkowa 2a tel. (086) 2771064 NIP 722-111-67-04 reg. 450162079	
Stadium	Przeput $\phi 100$ cm - przekrój podłużny		
Projektował	Miroslaw Luniewski UAN.7342-108/94.Lom.33 /86	Podpis	
	linia i nazwisko	Data	Nr rys.
		11.07.09	7
		Skala	
		1:20	

# ŚCIANKA CZOŁOWA

## Skala 1:20

WIDOK Z BOKU

ZBROJENIE



Nr 3  $\phi$ 10 L= 492  
Nr 4  $\phi$ 10 L= 179

Obiekt	Remont - modernizacja drogi dojazdowej do gruntów rolnych na terenie wsi Moszczona Królewska w km rob. 0+000 - 1+135		PROJEKTOWANE I NADZÓR BUDOWY DRÓG I MOSTÓW Zbigniew Radziszewski, 18 - 230 Ciechanowiec, ul. Parkowa 2a tel. (086) 2771064, NIP 722-111-63-04, reg. 450162079	
Stadium	Przełupst $\phi$ 100 cm - ścianka czołowa		Podpis	Nr rys.
Projektował	Imię i nazwisko	Nr uprawnień	Data	Skala
	Mirosław Luniewski	UAN 7342-108/94 Lom.33 /86	M. Oł. 2007	1:20
				8.