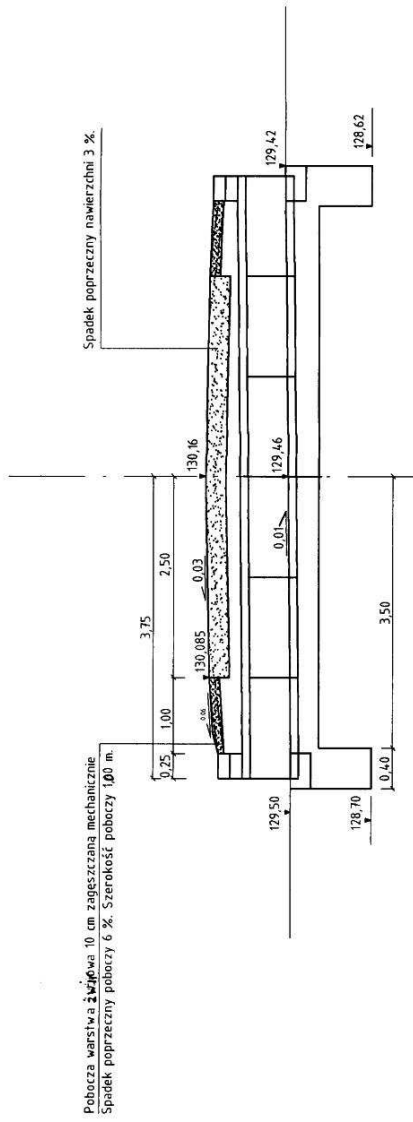
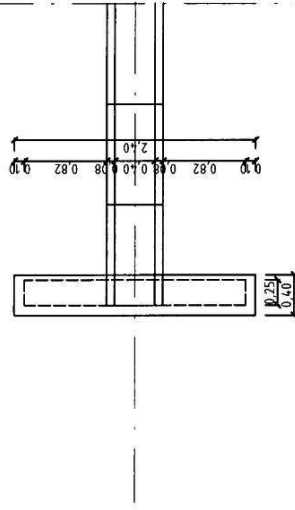


PRZEPUST Z RUR ŻELBETOWYCH ϕ 40 cm
w km rob. 1+050

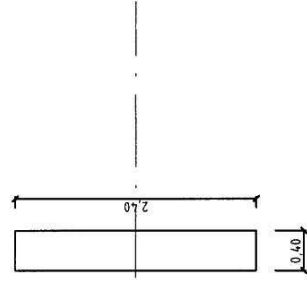
PRZEKRÓJ PODŁUŻNY 1:50



KONSTRUKCJA - WIDOK Z GÓRY



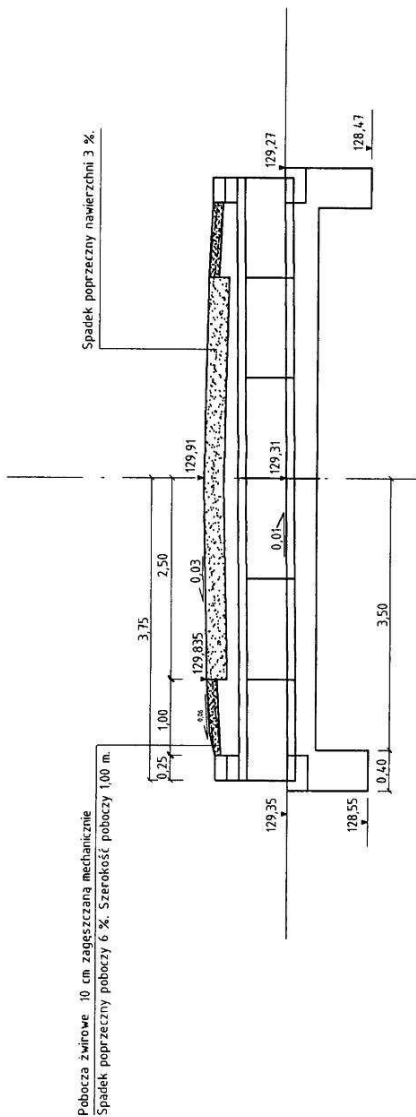
PLAN FUNDAMENTÓW



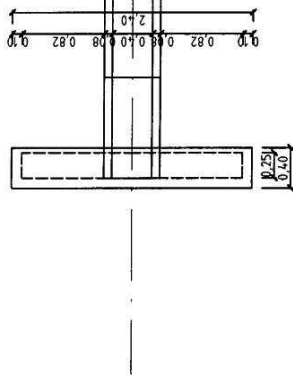
Obiekt	Remont drogi gminnej Okultyżycze - Grabarka w km rob. 0+000 - 1+386,50		
Stadium	Przykanalik ϕ 40 cm - przekrój podłużny		
Projektował:	imię i nazwisko Mirosław Luniewski	Nr uprawnień UAN.7342-108/94.Lon.33 / 86	Nr rys. 1:50
	PROJEKTOWANE I NADZÓR BUDOWY DRÓG I MOSTÓW Zbigniew Radziszewski, 18 - 230 Ciekhanowice ul. Parkowa 2a Tel. (086) 2771064, NIP 722-111-67-04, reg. 450162079	Data 12.05.2014	Skala 1:50
	Projektant: <i>Mirosław Luniewski</i> Wykonawca: <i>Wykonawca Budowlany</i> Adres: <i>ul. Lubuska, Lom. 33/86</i> Umowa: <i>1324</i>		

PRZEPUST Z RUR ŻELBETOWYCH ϕ 40 cm
w km rob. 1+050 (na rozjeździe)

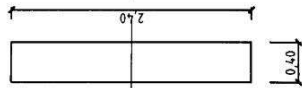
PRZEKRÓJ PODŁUŻNY 1:50



KONSTRUKCJA – WIDOK Z GÓRY



PLAN FUNDAMENTÓW

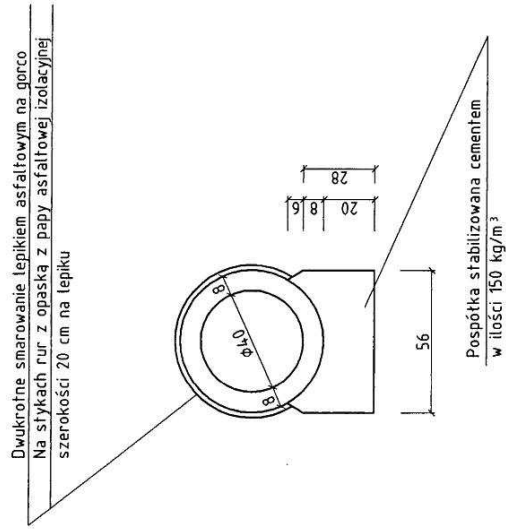


Obiekt	Remont drogi gminnej Okszyńskie – Grabarka w km rob. 0+000 – 1+386,50			PROJEKTOWANE I NADZÓR BUDOWY DRÓG I MOSTÓW Zbigniew Radziszewski, 18 - 230 Cechanowice ul. Parkowa 2a tel. (066) 2771064, NIP 722-111-67-04, reg. 45062079
Stadium	Przykanalik ϕ 40 cm – przekrój podłużny			
Projektował:	Miroslaw Luniewski	Nr uprawnień UAN:7342-108/94.Lom.33/86	Skala 1:50	Nr rys.

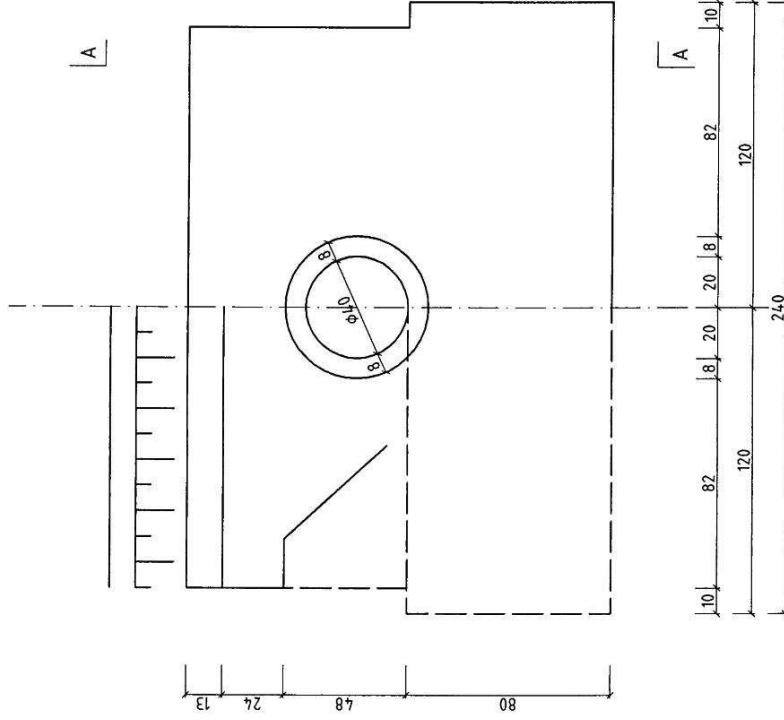
PRZEPUST Z RUR ŻELBETOWYCH ϕ 40 cm
w km rob. 1+050

ŚCIANKA CZOŁOWA 1:20

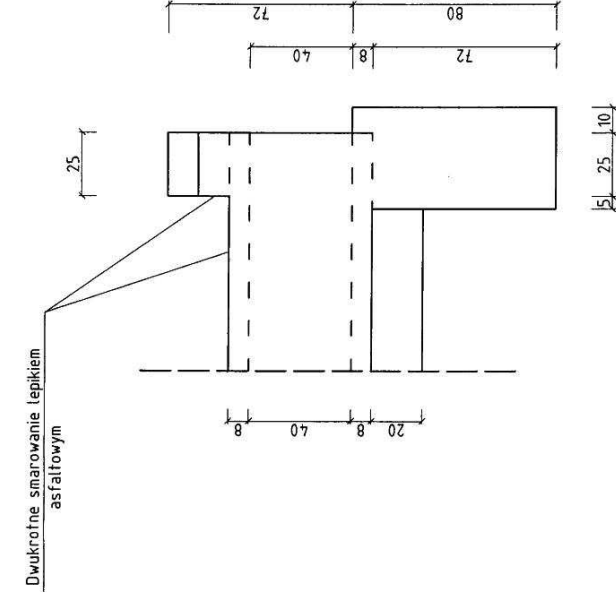
PRZEKRÓJ POPRZECZNY 1:20



WIDOK OD STRONY WLOTU



PRZEKRÓJ PODŁUŻNY



PRZEKRÓJ A-A

Obiekt	Remont drogi gminnej Oksyńskie - Grabanka w km rob. 0+000 - 1+386,50	PROJEKTOWANIE I NADZÓR BUDOWY DRÓG I MOSTÓW Zbigniew Radziszewski, 18 - 230 Ciechanowiec ul. Parkowa 2a tel. (086) 2771064 NIP 722-111-67-04. reg. 450162079	
Stadium	Przykanalik ϕ 40 cm - ścianka czołowa	Podpis	Nr rys.
Projektował:	Mirostaw Łuniewski UAN.7342-108/94.Łom.33 /86	Skala	
Imię i nazwisko	Nr uprawnień	Mirostaw Łuniewski	
		Lp. 10001, kierownik budowy Lp. 10002, inżynier Lp. 10003, inżynier Lp. 10004, inżynier	