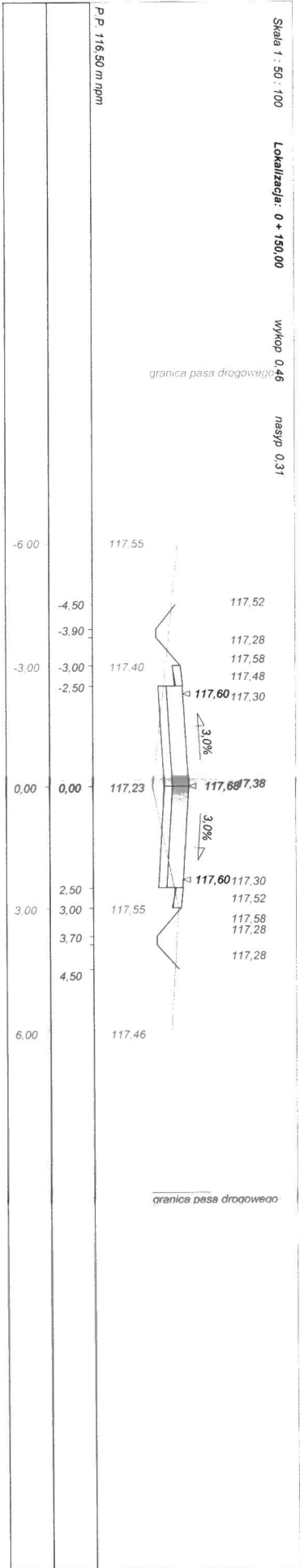


Skala 1 : 50 : 100

Lokalizacja: 0 + 150,00

wykop 0,46

nasyp 0,31



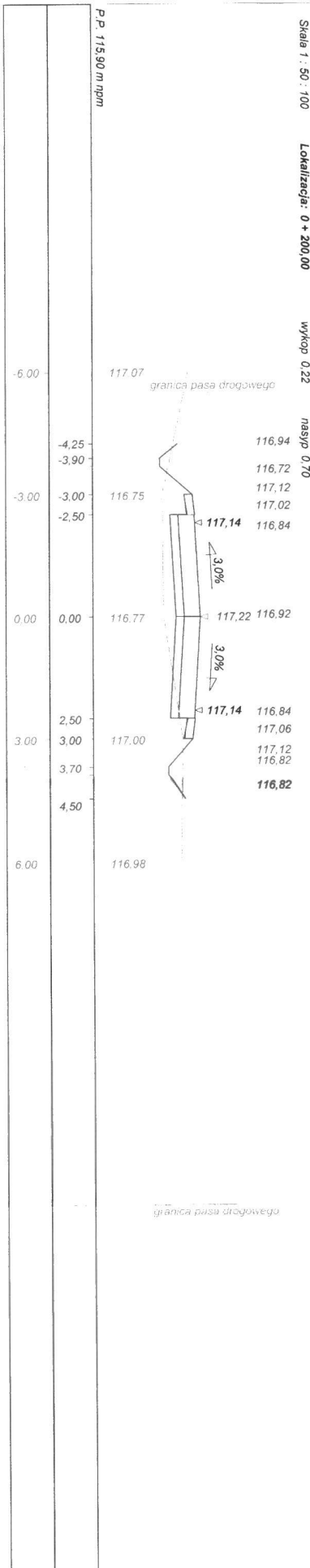
P.P. 116,50 m nppm

Skala 1 : 50 : 100

Lokalizacja: 0 + 200,00

wykop 0,22

nasyp 0,70



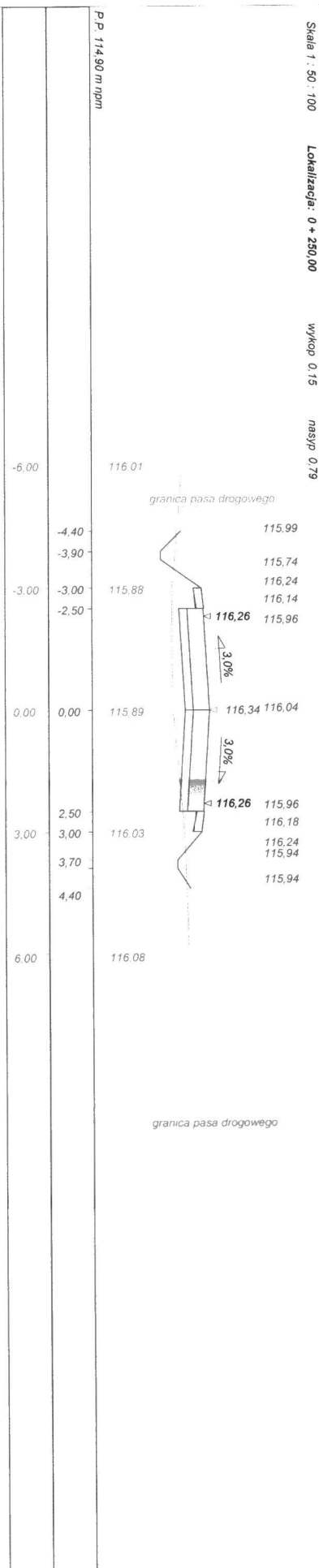
P.P. 115,90 m nppm

Skala 1 : 50 : 100

Lokalizacja: 0 + 250,00

wykop 0,15

nasyp 0,79



P.P. 114,90 m nppm

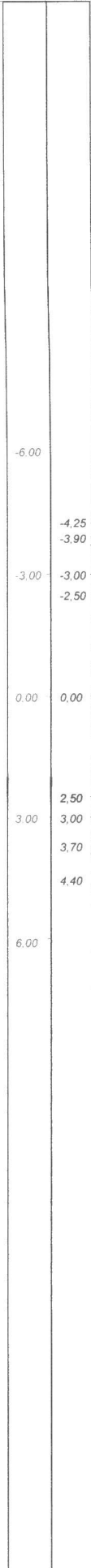
Skala 1 : 50 : 100

Lokalizacja: 0 + 300,00

wykop 0,18

nasyp 1,35

P.P. 113,90 m n.p.m.



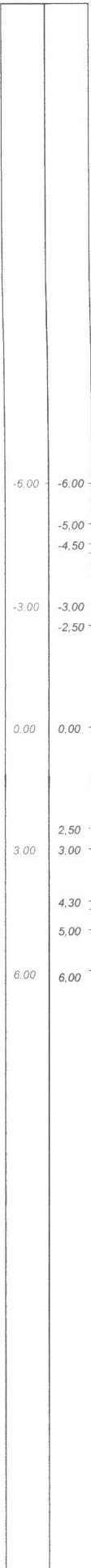
Skala 1 : 50 : 100

Lokalizacja: 0 + 350,00

wykop 1,82

nasyp 1,49

P.P. 112,40 m n.p.m.



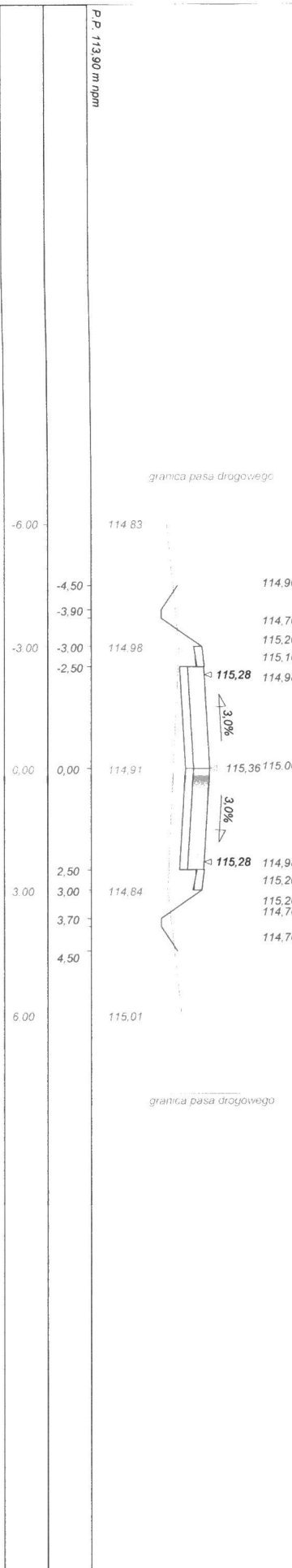
Skala 1 : 50 : 100

Lokalizacja: 0 + 400,00

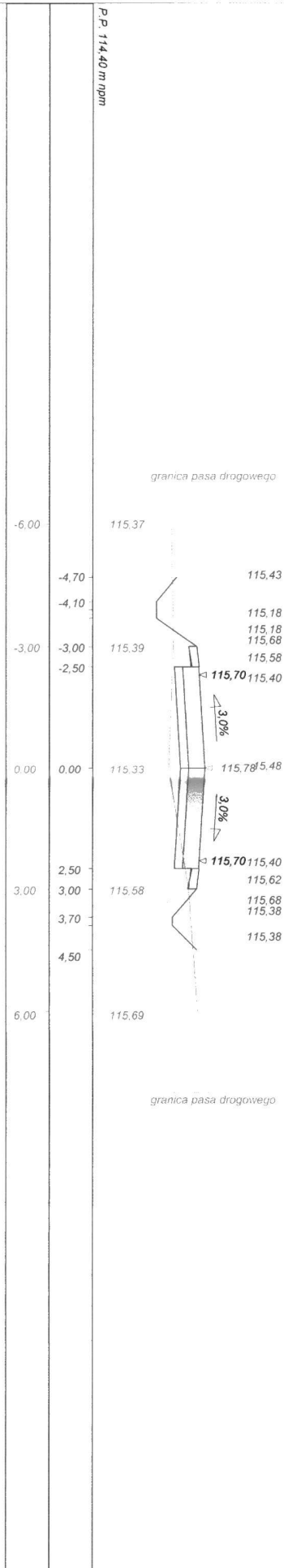
wykop 0,17

nasyp 1,01

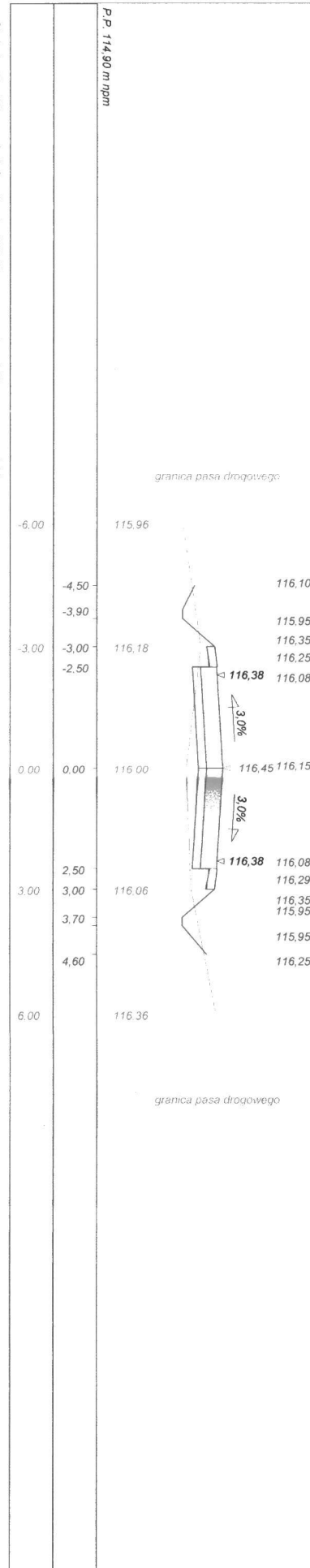
P.P. 113,90 m n.p.m.



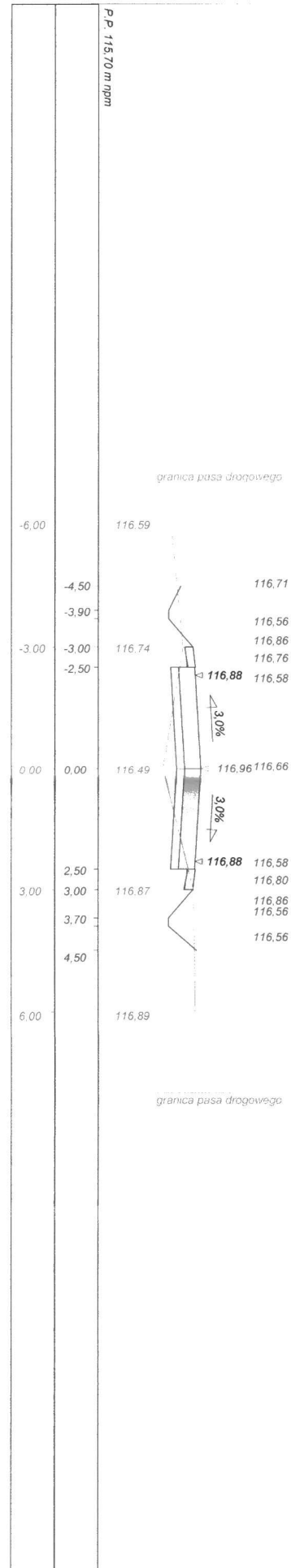
Skala 1 : 50 : 100 Lokalizacja: 0 + 450,00 wykop 0,40 nasyp 0,52



Skala 1 : 50 : 100 Lokalizacja: 0 + 500,00 wykop 0,26 nasyp 0,60

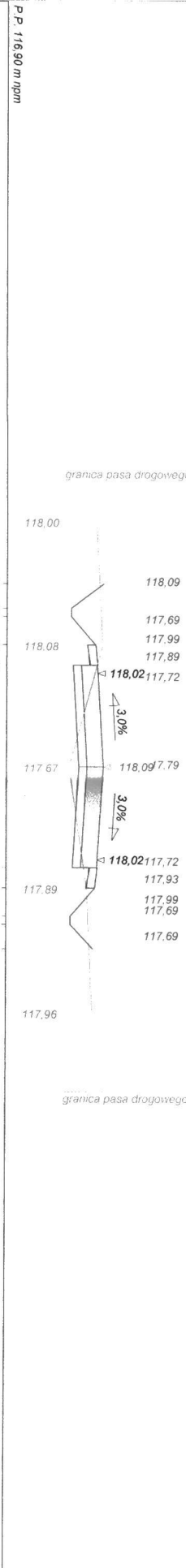


Skala 1 : 50 : 100 Lokalizacja: 0 + 590,00 wykop 0,59 nasyp 0,27

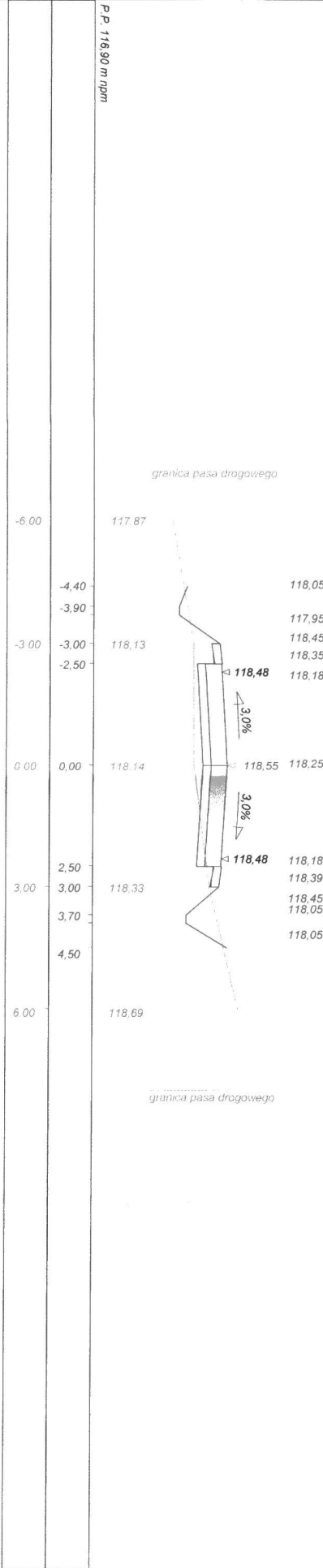


P.P. 115,70 m nppm

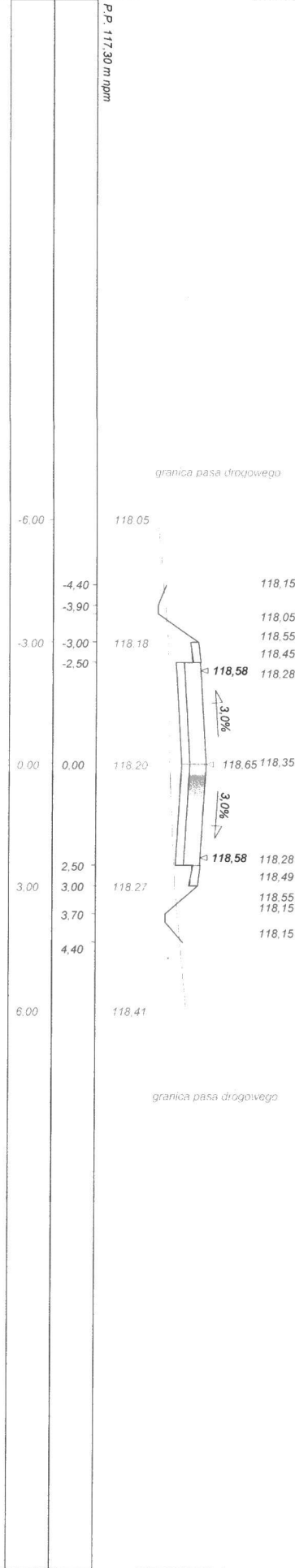
Skala 1 : 50 : 100 Lokalizacja: 0 + 600,00 wykop 0,91 nasyp 0,14



Skala 1 : 50 : 100 Lokalizacja: 0 + 650,00 wykop 0,41 nasyp 0,50

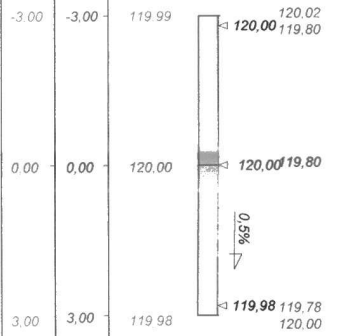


Skala 1 : 50 : 100 Lokalizacja: 0 + 700,00 wykop 0,13 nasyp 0,92



P.P. 117,30 m npm

P.P. 118,90 m.npm



Wykonawca	Projektowanie i Nadzór Budowy Drog i Mostów - z Radziszewski, ul. Parkowa 2A, 18-230 Ciechanowice, tel. 086 2771064		
Investor	Gmina Mielnik	Umowa	
Obiekt	Projekt remontu - modernizacji drogi dojazdowej do gruntów rolnych w m. Mętna		
Nazwa rysunku	Przekroje poprzeczne w km rob. 0+000 - 0+900	Rysunek nr 5	Załącznik
Opracował			
Projektował	Mirosław Łuniewski	Uprawnienia UANV342.10894.Lom3386	Skala 1:50:100
Sprawił		Uprawnienia	Data 08.11.2007 r.