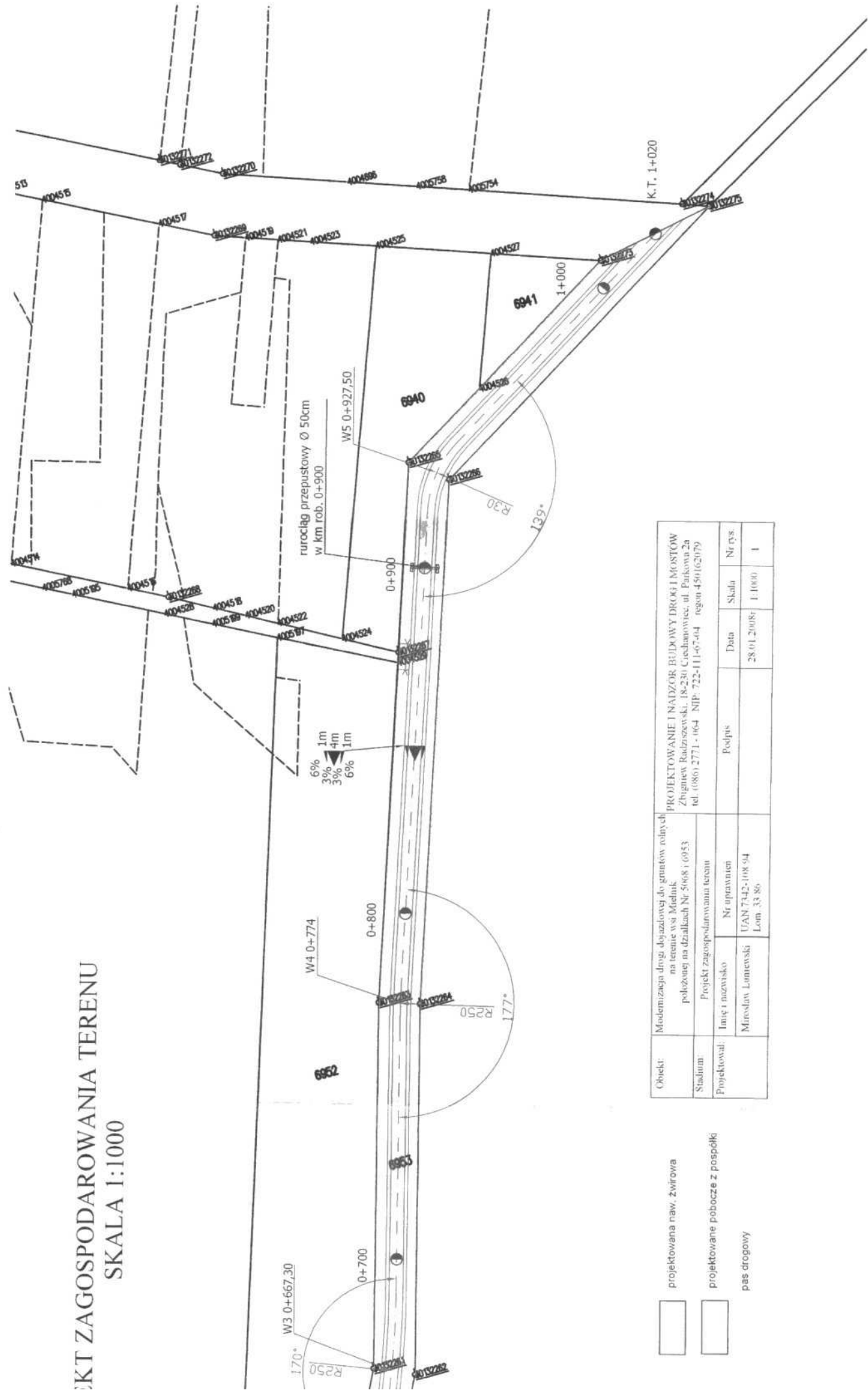


PROJEKT ZAGOSPODAROWANIA TERENU SKALA 1:1000

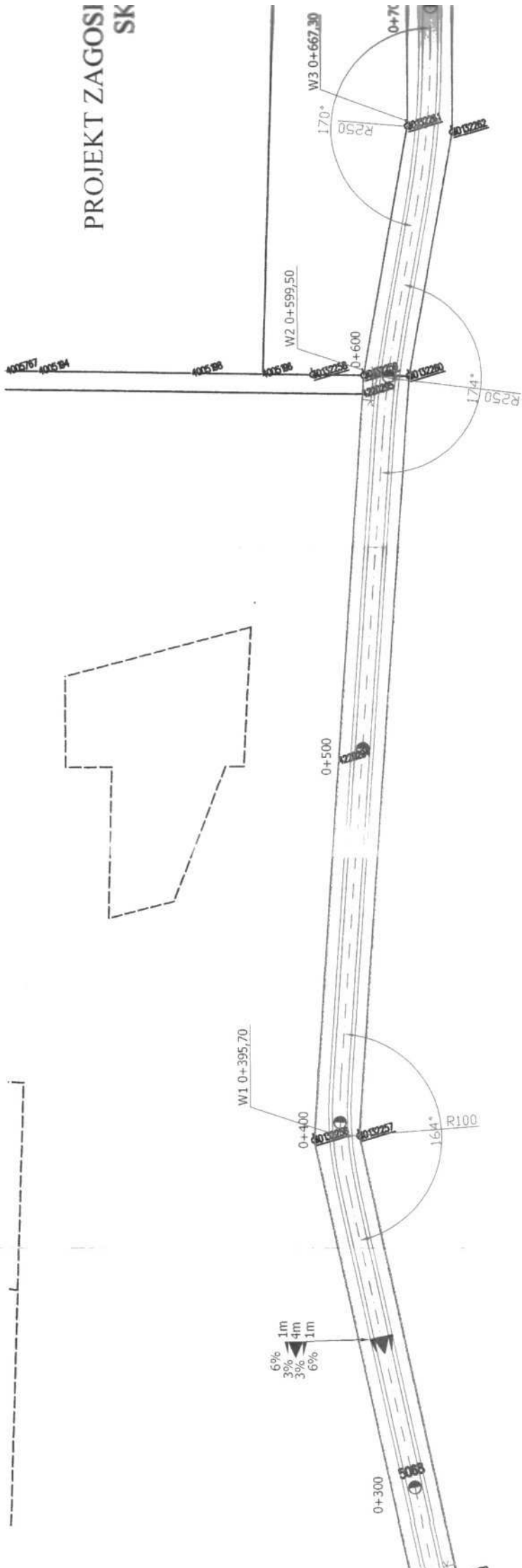


- projektowana naw. zwirowa
- projektowane poboczne z paspółki
- pas drogowy

Opis:	Modernizacja drogi dojazdowej do gruntów rolnych na terenie wsi Mielnik położonej na działkach Nr 506/8 i 095/3		
Stadium:	Projekt zagospodarowania terenu		
Projektował:	Imię i nazwisko	Nr uprawnień	Data
	Mirosław Lumewski	UAN 7342-108/94 Lom. 33.86	28.01.2008r
	Podpis	Skala	Nr rys.
		1:1000	1

K.T. 1+020

PROJEKT ZAGOSI
SK



884

proj. 1
proj. 2
pas 1

