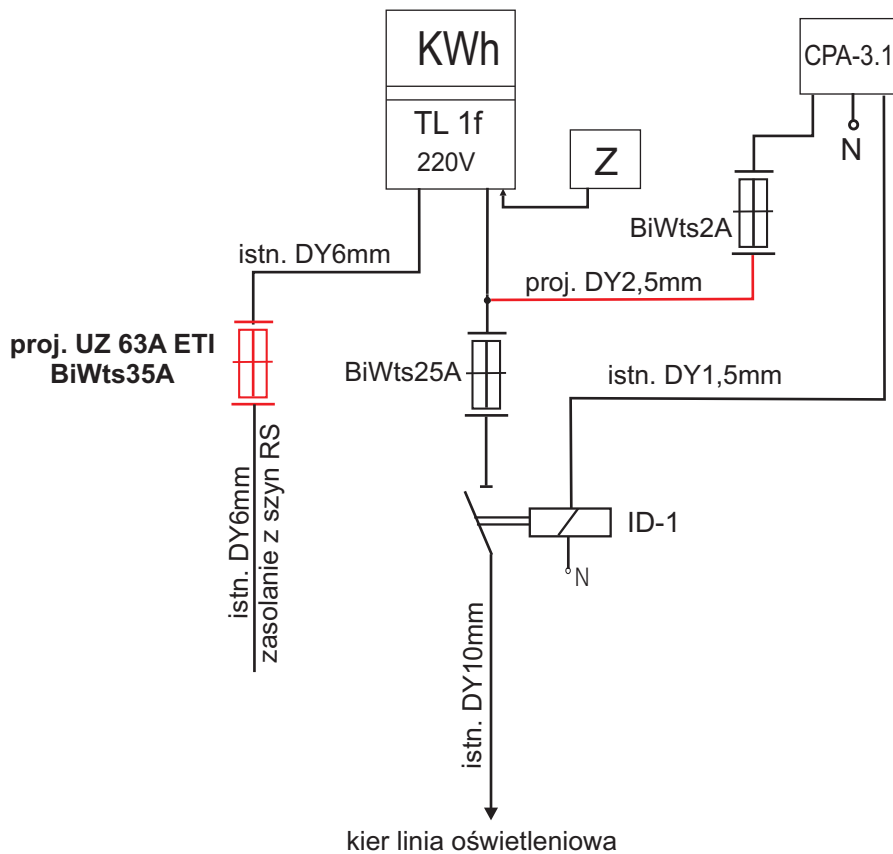


12. SCHEMAT ZASILANIA OŚWIETLENIA ULICZNEGO ADAMOWO ZASTAWA. STACJA TRANSFORMATOROWA NR 658.



Projekty i Instalatorstwo Elektryczne Piotr Putko 17-300 Siemiatycze ul. A. Asnyka 10 tel. 0-606448364	
Inwestor: Urząd Gminy Mielnik ul. Piaskowa 38, 17-307 Mielnik	Data: 17.12.2007 nr rys.
Projektant: mgr inż. P. Putko upr.proj. PDL/0053/POOE/06	podpis Miejscowość: Adamowo-Zastawa
Schemat zasilania linii oświetlenia ulicznego	
gm. Mielnik	